

MOBILE LADESTATION BASIC

TYP 2, MODE 2-LADEKABEL, 16 A, 3-PHASIG, 6 M | ART.-NR.: 5555000133

FÜR DAS LADEN VON ELEKTRO- UND HYBRIDFAHRZEUGEN



➤➤ **DIE MOBILE LADESTATION BASIC VON LAPP** ist speziell konzipiert für den mobilen Einsatz als Ladestation zu Hause oder als Notladekabel für unterwegs. An einer einfachen Haushaltssteckdose angeschlossen, können Elektro- und Plug-in-Hybridfahrzeuge überall einfach und sicher geladen werden. Das Ladekabel mit der Control-Box (IC-CPD) wird direkt am Stromnetz angeschlossen und übernimmt wichtige Überstrom-, Übertemperatur- sowie weitere Schutzfunktionen.

VORTEILE AUF EINEN BLICK

- Ladestation für zu Hause und mobiles Notladekabel für den Einsatz an handelsüblichen Haushaltssteckdosen
- 100 % benutzerfreundlich. Einfach einstecken. Kein Einstellen von Strom notwendig.
- Der Ladevorgang läuft automatisch ab und wird beendet, sobald die Batterie vollständig geladen ist
- Ergonomische, massive Stecker-/Kupplung-Ausführung
- Erfüllt alle relevanten VDE- und IEC-Produktanforderungen
- Robustes Design
- Control-Box Schutzart IP67
- Überfallsicher

ELEKTRISCHE DATEN

- Nennspannung Bereich 110-240 V
- Nennstrom 16 A
- Frequenz 50-60 Hz
- Fehlerstromschutzschalter (RCD) ≤ 30 mA AC; ≤ 6 mA

BESONDERHEITEN

- Gehäuse robust und fallsicher ausgeführt und zusätzlich verklebt, aus PA6-GF25 mit 4-6 mm Wandstärke
- Einhängenhaken am Gehäuse
- Gehäuse mit LED-Anzeigestatus
- Gehäuse mit Dichtungsmembran zum Druckausgleich
- Auch erhältlich mit zusätzlichen länderspezifischen Netzsteckern (Typ G, J, K, I)

SICHERHEITSFUNKTIONEN

- Selbsttest beim Start
- Fehlerstromerkennung
- Kommunizierende Ladeüberwachung zum Fahrzeug
- Überwachung des Schutzleiters (nicht bei der IT-Variante)
- Überwachung der Relais
- Überstromerkennung
- Erkennung Über- und Unterspannung
- Temperaturüberwachung IC-CPD
- Temperaturüberwachung Netzstecker (länderspezifisch)
- Control-Box Schutzart IP67
- Überfallsicher
- Fallsicher
- Halogenfrei
- Flammwidrig
- Ölbeständig
- Umgebungstemperatur -25 °C bis +45 °C

LIEFERUMFANG

- Mode 2-Ladekabel, ICCB Control-Box, 16 A CEE Stecker
- IEC 62752-zertifiziert durch VDE
- Mehrsprachige Betriebsanleitung

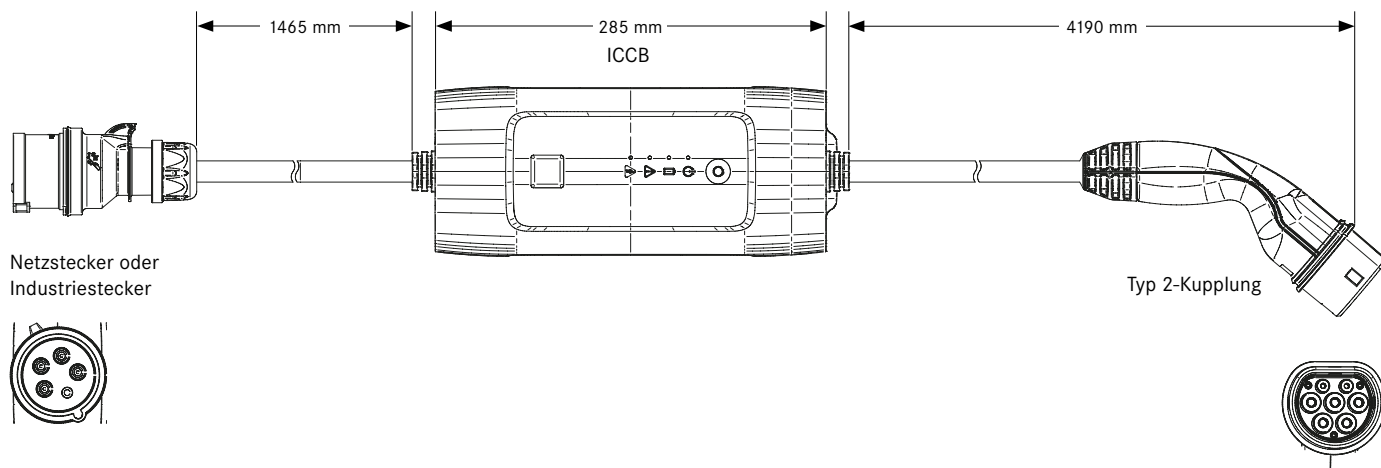
TECHNISCHE INFORMATION

- Nach IEC-Norm ausgeführte elektrische Ausrüstung für Elektro-Straßenfahrzeuge, Ladesystem für Elektrofahrzeuge (IEC 61851-1)
- In-Cable Control- und Schutzvorrichtung (IEC 62752)
- CEE 16 A 3 - phasig
- Fahrzeugstecker (IEC 62196)
- Ladebetriebsart Mode 2
- Schutzart IP44
- Gesamtlänge: 6 m
- Gewicht 2,65 kg
- Abmessungen Control-Box (ICCB): 320 x 124 x 84 mm

DATENBLATT

MOBILE LADESTATION BASIC

ART.-NR.: 5555000133 | M2B CEE 16A SWEN 3PTN T2CM ORORSW SWEN



Kabeleigenschaften

Kabelauführung	Glatt
Leitungsaufbau	ÖLFLEX® CHARGE 3G 2,5 mm ² +0,5
Kennzeichnung Kabel	LAPP Kabel Stuttgart ÖLFLEX® CHARGE EVC 750/450 VAC EN 50620, Kabelfarbe basaltgrau
Leitungsaufbau	PP extrudiert D 10/Netzleitung D 9,7 mm +/- 0,30 mm

Stecker/Kupplung

Typ 2-Kupplung	CEE 16 A, 3 - phasig (L1, L2, L3, N, PE) 240V - 415V Temperaturüberwachung/ Schutzart IP44
Oberfläche Kontakte Kupplung	5-6 µm Ag-beschichtet
Isolationsspannung	500 V
Kodierungswiderstand zw. PP und PE	220 Ohm +/- 1 %; 1 W
Übergangswiderstände	Verbesserte elektrische Auslegung durch zusätzliche Lötung
Ausführung Stecker/Kupplung	Design Linie
Werkstoffe Stecker/Kupplung	Hartkomponente PA
Logo Kupplung	LAPP e-Mobility
Typ 2-Abdeckkappe Kupplung	Schutzkappe mit Klettband
Maximaler Ladestrom	16 A 3-ph
Farbe Kupplung	Orange/schwarz

Allgemeine Eigenschaften

Schutzart Kupplung	IP44 mit Schutzkappe IP24 ohne Schutzkappe
Norm Kupplung	IEC 62196-1; IEC 62196-2
Zulassungen	VDE-zertifiziert und CE-konform
Richtlinien	2014/35/EU (Niederspannungsrichtlinie), 2011/65/EU (RoHS) und 2015/863/EU. IEC 61851, IEC 62752



Lapp Mobility GmbH
Zentrale Stuttgart
Oskar-Lapp-Str. 2 · D-70565 Stuttgart
Tel.: +49 711 7838 - 04
Fax: +49 711 7838 - 3520
www.lappmobility.com